



ECO-PALNIK

*Wyznaczamy trendy
w konstrukcji palników*

PALNIKI NA PELLET DO KOTŁÓW CO
DO DOMÓW, BUDYNKÓW UŻYTECZNOŚCI PUBLICZNEJ I PRZEMYSŁU

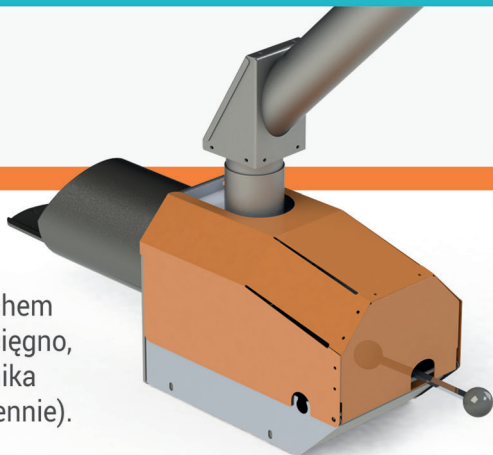


Palniki serii Uni i Plus to rozwiązanie dla domów jednorodzinnych i innych obiektów, w których stawia się na ekologię, łatwość użytkowania, bezobsługowość i pełną automatykę. Z doświadczenia naszych Klientów wiemy, że nasze palniki to sprawdzone rozwiązania, które nie wymagają zbytniego zaangażowania w obsługę.

W codziennym użytkowaniu należy dbać o czystość paleniska, okresowo wybierać popiół i utrzymywać pellet w zasobniku. Do palników proponujemy zasobnik o pojemności 200 kg, który przy typowym zapotrzebowaniu uzupełniany jest raz w tygodniu dla powierzchni ok. 150-200m².

SERIA PLUS

Palniki te przeznaczone są do spalania pelletu drzewnego dobrej jakości, którego produkty spalania usuwane są z paleniska wraz z podmuchem powietrza. Urządzenie posiada specjalną gałkę-ciągną, która umożliwia mechaniczne oczyszczenie palnika z nadmiaru popiołu bez otwierania kotła (raz dziennie).



SERIA UNI

Palniki posiadają ruchomy ruszt z autoczyszczeniem, dzięki temu przeznaczone są do spalania pelletu drzewnego wszystkich jakości. Pozwala to na oszczędność w zakupie opału. Jakość pracy oraz kompaktowa budowa sprawiają, że palniki serii Uni są jednym z najczęściej wybieranych rozwiązań.

W urządzeniach zastosowano układ autoczyszczenia paleniska napędzany szwajcarskim mechanizmem Bellimo, który ma 5-letnią gwarancję niezawodności.



Moce palników PLUS i UNI

Wersja [kW]

16

25

32

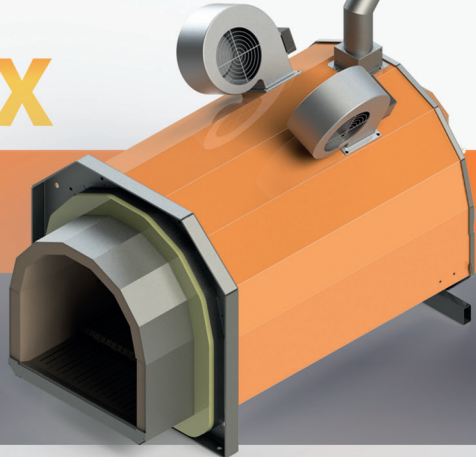
42



SERIA **UNI-MAX**

**Sprawdzone rozwiązanie
w każdych warunkach**

- » Segmentowy, schodkowy, ruchomy ruszt
- » Ceramiczna komora spalania
- » Autooczyszczanie

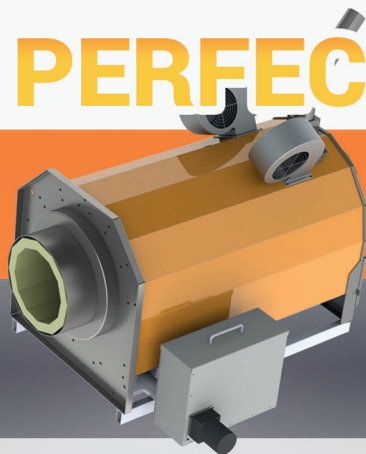


- Dobre spalanie pelletu gorszej jakości (przemysłowego) oraz drobnej suchej biomasy.
- Możliwość zastosowania w już działających kotłowniach do pieców wszystkich rodzajów: węglowych, drzewnych, olejowych, parowych procesów technologicznych.
- Wydłużony czas bezobsługowej pracy dzięki samoczyszczeniu.
- Łatwa obsługa - nie wymaga wyjmowania do czyszczenia i konserwacji.
- Ekologia - niska emisja spalin, podniesiona jakość spalania dzięki ceramicznej komorze spalania.
- Ponad 50% oszczędności w stosunku do ogrzewania olejem opałowym.
- Modulacja mocy - palnik spala tyle opału jak jest jego zapotrzebowanie na ciepło.

SERIA **UNI-MAX PERFECT**

**Najbardziej zaawansowany
technologicznie palnik
na rynku**

- » Innowacyjny system autoczyszczenia
- » Autorski system dystrybucji powietrza
- » Niska emisja CO i wysokie parametry spalania



- Dedykowany do kotłów gazowych i olejowych
- Wydłużony czas bezobsługowej pracy dzięki samooczyszczeniu oraz spychaniu popiołu i żużlu do zewnętrznego pojemnika.
- Opatentowany system dystrybucji powietrza zwiększa jakości i sprawności spalania.
- Do kotła kierowany jest sam ogień, co zapewnia rzadsze czyszczenie kotła.
- Ceramiczna komora spalania podnosi i stabilizuje temperaturę spalania.

Moce palników UNI-MAX I UNI-MAX PERFECT

25

40

50

60

70

80

100

150

200

250

300

500

1MW

REALIZACJE



Kocioł olejowy Dietrich
z palnikiem Uni 25kW



Kocioł na paliwo stałe Viadrus
z palnikiem Uni 25kW



Kocioł na paliwo stałe Moderator-Unica
z palnikiem Uni 25kW



Kocioł na paliwo stałe Defro
z palnikiem Uni 25 kW



Kocioł na paliwo stałe Kielar
z palnikiem Uni 32kW



Kocioł Kamen
z palnikiem Uni-Max 25kW



Palnik Uni-Max 25kW
w czasie palenia



Kocioł olejowy Buderus
z palnikiem Uni 32kW



Kotły Viessman Simplex
z palnikami Uni-Max Perfect 300kW

GDZIE KUPIĆ?

PO PEŁNĄ LISTĘ PUNKTÓW
SPRZEDAŻY ZAPRASZAMY NA
ECO-PALNIK.PL

REJON CENTRALNY

BIO Life, Arkadiusz Natorski

Dystrybutor pelletu

ul. Strycharska 4a
26-600 Radom
kom. 668-416-281,
biolife.natorski@gmail.com
www.biolifenatorski.eu



Wojciech Gadomski

Usługi Hydrauliczne,
ul. Jarosława Iwaszkiewicza 39,
06-300 Przasnysz,
kom. 601-674-143

AGARICUS

ul. Zachodnia 2,
95-100 Zgierz,
tel. biuro 535-735-538,
biuro@535pellet.pl
www.535pellet.pl

Wróbel i Syn Spółka Jawna

Rawa Mazowiecka,
ul. Łowicka 3,
tel.: (46) 814 24 87,
kom.: 691 222 741,
e-mail: kontakt@wrobel.biz.pl

REJON POŁUDNIOWO-WSCHODNI, WSCHODNI

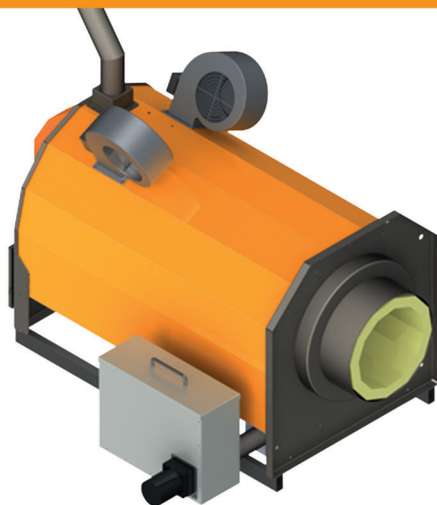
Piotr Tereszczak

P.P.H.U. MATEX,
1 Maja 36,
11-610 Pozezdrze,
tel. 509 911 299

REJON POŁUDNIOWY

499 - Piotr Holdenmajer

ul. Prosta 137/4,
44-203 Rybnik,
Polska,
info@boilers.pl, nfo@499.com.pl,
www.499.com.pl, www.boilers.pl



JAK ZACZAĆ?



Napisz kilka słów o kotłowni i powierzchni obiektu



Zrób zdjęcia kotłowni oraz kotła



Prześlij te informacje i lokalizację na techniczne@eco-palnik.pl



Otrzymasz fachowe doradztwo oraz wycenę modernizacji

- ✓ CZYSTO
- ✓ EKOLOGICZNIE
- ✓ WYGODNIE
- ✓ OSZCZĘDNIE

**SZEROKI ZAKRES MOCY
OD 16KW DO 1MW**



KONTAKT

ECO-PALNIK

Kolejowa 33
29-100 Włoszczowa
tel./fax: +48 41 39 45 518
e-mail: biuro@eco-palnik.pl

Zamówienia i sprzedaż:

tel./fax: +48 41 39 45 518,
kom. +48 692 912 797, +48 604 503 547
e-mail: zamowienia@eco-palnik.pl

Konsultacje techniczne:

kom. +48 692 912 797
e-mail: techniczne@eco-palnik.pl

Serwis:

kom. +48 533 101 691, 533 101 792
e-mail: serwis@eco-palnik.pl